

DR-7080C

PARTS CATALOG

内部用

FIRST EDITION

DR-7080C	100V	50/60Hz	M11-0491
	120V	60Hz	M11-0493
	220-240V	50/60Hz	M11-0494

DR-7080C
Draft version

Part No. 変更あり

1) P11-11

FL2-0728 FL2-1305

2) 210-18

FL2-0625 FL2-0645

Canon

MAR. 2004

MY8-31A1-000

序

このパーツ・カタログは、DR-7080Cに対するサービス部品調達の手引として発行します。
サービス部品の要求は、キヤノン販売営業所にお問い合わせください。
製品に大きな変更がある場合は、改訂版のパーツ・カタログを発行しますが、その他の場合は随時新しい情報をお届けします。
このパーツ・カタログは当社品質保証部品質推進課が発行管理を行っています。

キヤノン電子株式会社
品質保証部 品質推進課

PREFACE

This Parts Catalog contains listings of parts used in the DR-7080C.
Diagrams are provided with the listings to aid the service technician in identifying clearly, the item to be ordered.

Whenever ordering parts, consult this Parts Catalog for all of the information pertaining to each item. Be sure to include in the Parts Request, the full item description, the item part number and the quantity.

Quality Assurance Center
Canon Electronics Inc.

版權所有，無斷轉載，引用を禁ず。
Copyright © 2004 Canon Electronics Inc

本マニュアルについては、機密保持等その取扱には十分注意して下さい。
万一取扱を誤りますと法律で処罰されることがあります。

Use of this manual should be strictly supervised to avoid disclosure of confidential information.

目 次

A	主要部品配置図
P11	フィーダ外装カバー部
P12	原稿トレイ部
P31	開閉カバー部
P41	搬送部
001	ADF付属品
210	リーダー部
211	リーダーフレーム部
194	スキャナ冷却ファン部
420	第1ミラー台部
430	第2ミラー台部
510	操作パネル部
520	コントローラ部

部品索引表

CONTENTS



A	ASSEMBLY LOCATION DIAGRAM
P11	FEEDER EXTERNAL COVERS
P21	DOCUMENT TRAY ASSEMBLY
P31	OPEN/CLOSE PANEL ASSEMBLY
P41	PAPER FEEDER ASSEMBLY
001	ADF ACCESSORY
210	READER ASSEMBLY
211	READER FRAME ASSEMBLY
194	SCANNER COOLING FAN ASSEMBLY
420	MIRROR ASSEMBLY 1
430	MIRROR ASSEMBLY 2
510	OPERATION PANEL ASSEMBLY
520	CONTROLLER ASSEMBLY

NUMERICAL INDEX

パーツカタログの見方

主要部品配置図について

部品図番号 (Figure No.) および各アセンブリの位置を捜すとき、主要部品配置図を用います。

図中  内は部品図名称,  内は部品図番号を示しています。

部品番号の探し方

どのアセンブリに使用されている部品かを、主要部品配置図で調べその部品図番号 (Figure No.) のページをめくります。

部品図の中からその部品をみつけ、そのキーNo.を部品番号リストの中から探し出せば、部品番号・部品名称を知ることができます。

注: 電源電圧・周波数等の仕様が異なる場合は、同一のキーNo.に複数の部品番号が記されているので“REMARKS”欄を注意して見るようにしてください。

部品番号リストについて

部品番号リストの内容項目は次のとおりです。

(1) 部品図番号およびキーNo. (FIGURE & KEY No.)

部品図番号は、各部品番号リスト欄の左上に示しており、各部品図に対応しています。

また、キーNo. は、部品図中に示してある個々の部品に対応します。

(2) 部品番号 (PART NUMBER)

リストの2番目の欄には、部品番号が示してあります。部品を発注する際は、必ずこの番号を明示してください。NPNと記載されている部品はサービスパーツに設定されていません。

注: 部品番号の末尾3桁を訂番といいます。部品改良等の目的で部品の一部が変更になった場合、訂番が変わることがあります。これらの変更については、技術情報 (Service Information) で随時連絡されますので、常にこれらの情報も注意深く読むよう心がけてください。

(3) ランク (RANK)

Nと記載されている部品はサービスパーツに設定されていますが、在庫はされていません。注文を受けてからの受注生産になります。

(4) 使用個数 (Q'TY)

4番目の使用個数欄に示してある数字は、各部品図中における各部品の使用数量を示しています。

使用個数欄には数字の他に以下のアルファベット文字も表示されています。

AR 数量を限定せず、組立時に必要に応じた数量を使用するもの、および個数の明記できないもの

(5) 部品名称 (DESCRIPTION)

個々の部品の名称が英文と和文で記されています。

部品発注の際、部品名称も必ず明示してください。

電気部品等の主な仕様・型番は、英文の末尾に記しているものもあります。

(6) 備考 (REMARKS)

電源電圧・周波数等の仕様の違いがある場合に、表示しています。

これらの表示のないものについてはすべての機械に適用できます。

部品索引表 (NUMERICAL INDEX)

部品番号の索引が巻末にあります。



部品番号がわかっていて、使用場所を調べる場合に活用できます。

索引表の左の欄が部品番号 (PART No.)、中央の欄が部品図番号 (FIGURE No.) とキーNo. (KEY No.)、右の欄が使用個数 (Q'TY) を示しています。

HOW TO USE PARTS CATALOG

Assembly Location Diagrams

These diagrams show Figure Number and the locations of major assemblies of the machine.

Figure names are identified in rectangular boxes , and Figure numbers are identified in elliptic boxes .

Finding a Parts Number

Refer to the Assembly Location Diagrams and find out the Figure Number. Turn to the page (s), and find its Key Number. Refer to the Parts List, and find the Key Number, Part Number and Description.

Note : While looking for a Part Number, pay particular attention to the voltage listed in the “REMARKS” column to ensure that the Part Number selected is for your type of machine.

Part List pages

The Parts List pages contain the following columns and information.

(1) Figure and Key Number.

The first column shows the Figure Number of the illustration corresponding to the Parts List, and the Key Number that identifies the part on the illustration.

(2) Part Number.

The second column shows the Part Number for the part. This Number must be used when ordering replacement parts or assemblies. Parts marked “NPN” are not service parts.

Note : The last three digits (suffix) of the Parts Number are called the Revision Number. The Revision Number is changed of the part is modified. Information regarding such changes will be provided by Service Information Bulletins. These Bulletins should be read carefully.

(3) Rank.

Parts marked “N” are service parts, but are not stock items. They are produced on a special-order basis.

(4) Quantity (Q'ty).

The quantity shown in this column is the number of parts used in the figure.

This column indicates the following alphabets as well as numeric characters.

AR This indicates that the quantity of a part is not specified, allowing the use of the number of parts needed for assembly and that the quantity cannot be mentioned clearly.

(5) Description.

The Description column lists the description in Japanese and in English. When ordering the part, such description should be use as well as the part number. Some major specifications and type numbers are described at the end of the description in English.

(6) Remarks.

When there are differences in the specifications of power supply voltage or others, the differences are described in this column.

If there are not such differences, the part is available for all machines.

Numerical Index

There is a Numerical Index at the end of this catalog. It can be used when looking for the location where the part is used, if you know the part number. The first column shows the Part Number, the second column lists the Figure and Key Number and the third column shows the used quantities.

FIGURE A-1

ASSEMBLY LOCATION DIAGRAM-1 主要部品配置図-1

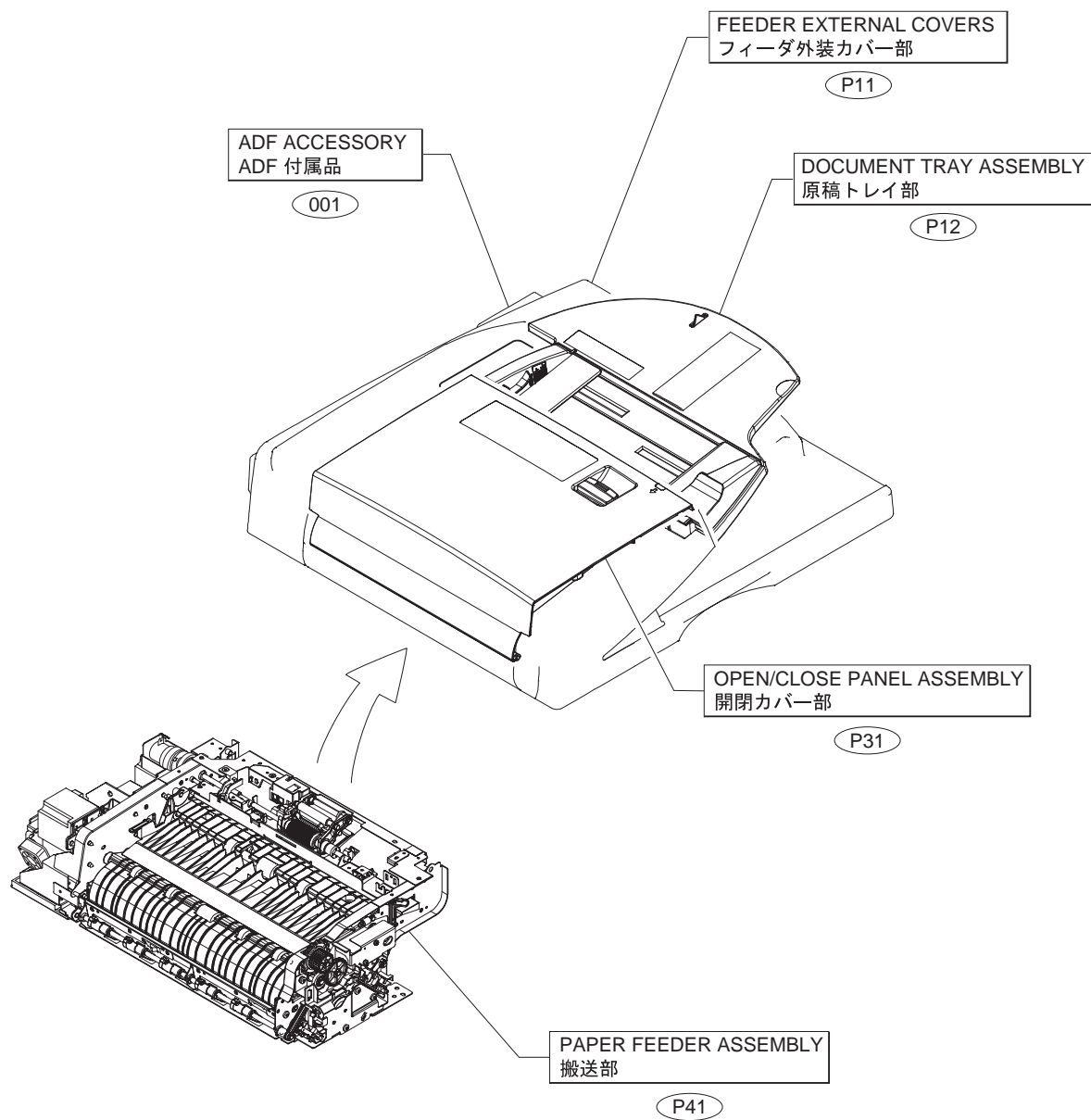


FIGURE A-2 ASSEMBLY LOCATION DIAGRAM-2
主要部品配置図-2

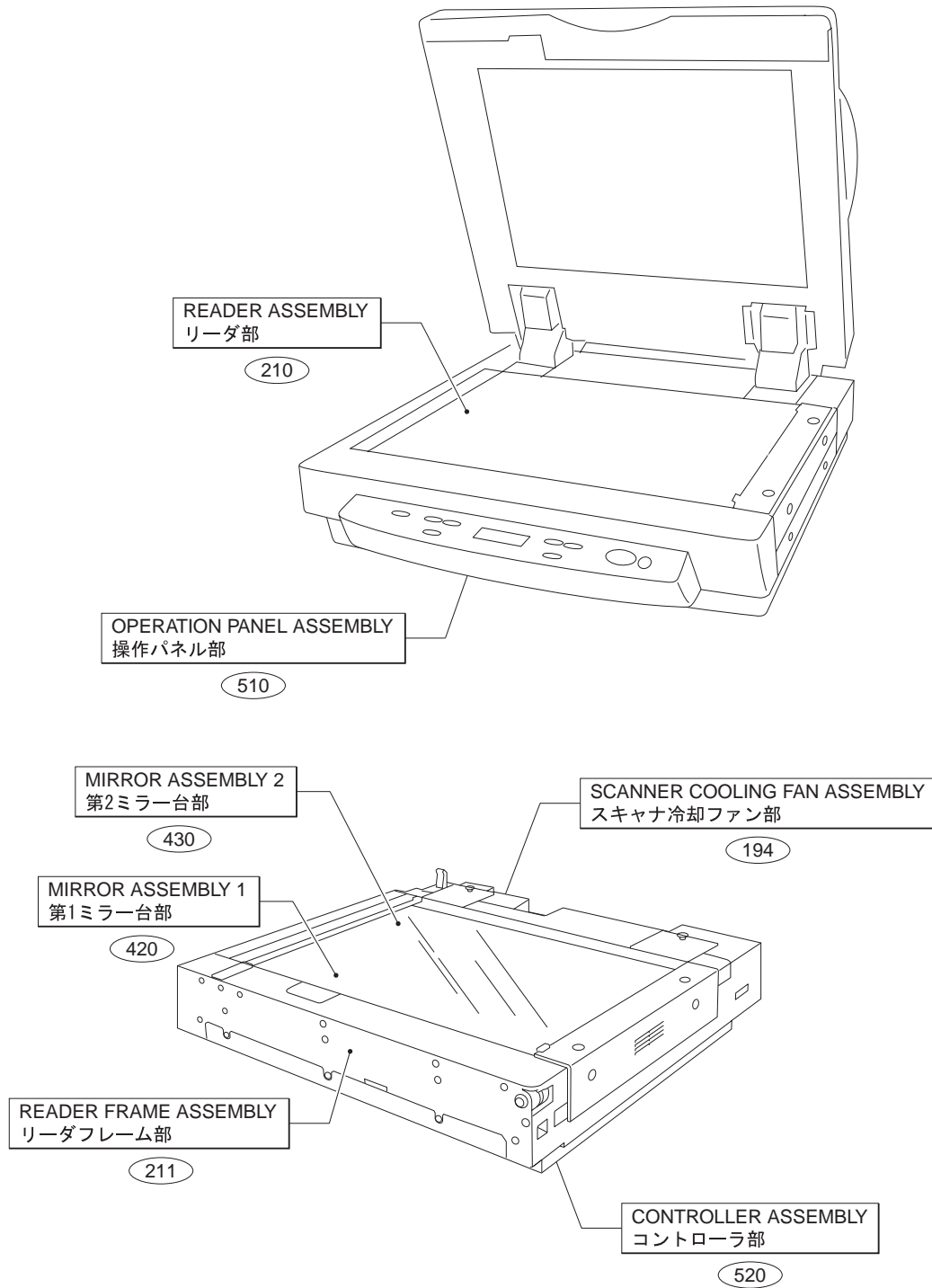


FIGURE P11 (1/2)

FEEDER EXTERNAL COVERS フィーダ外装カバー部

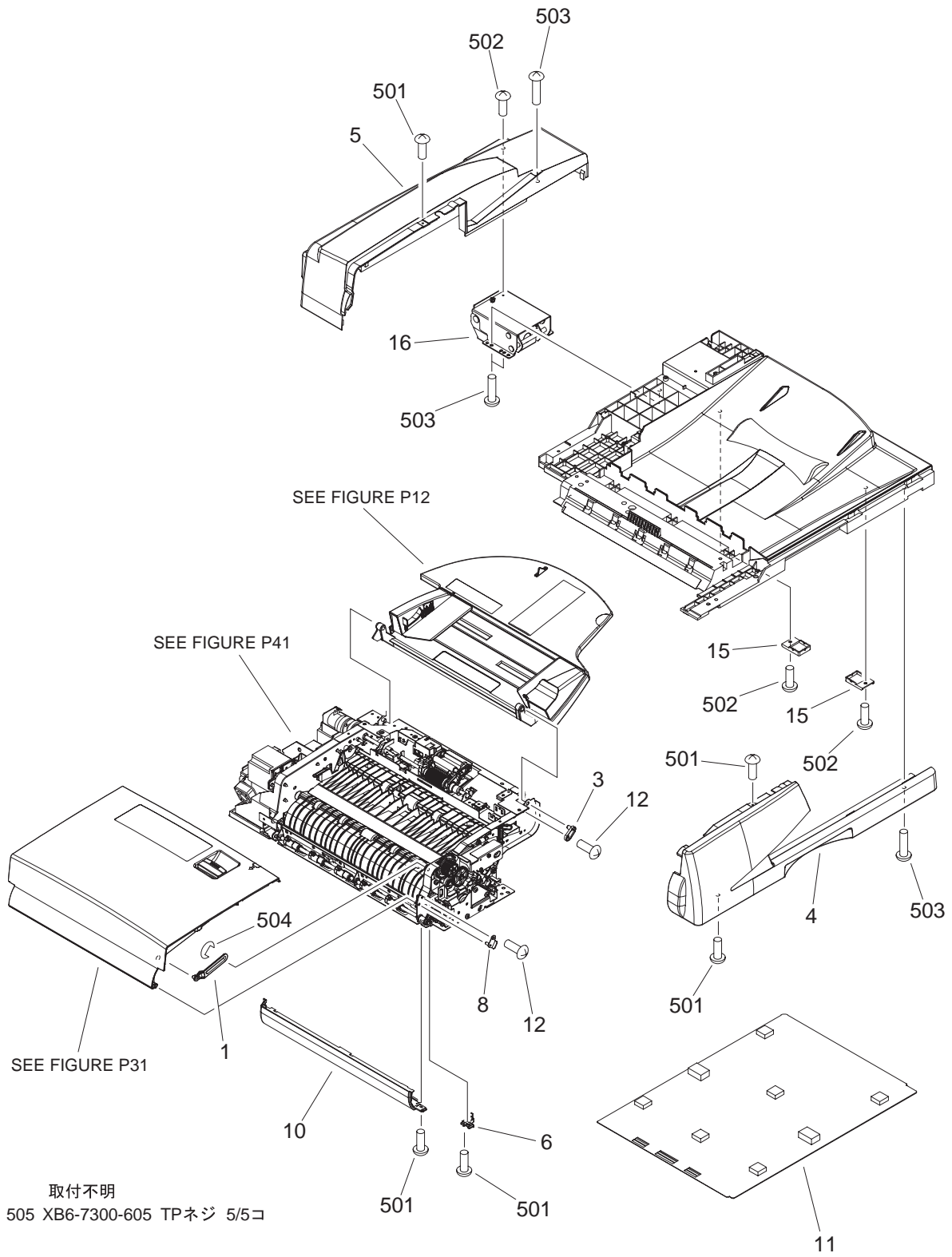
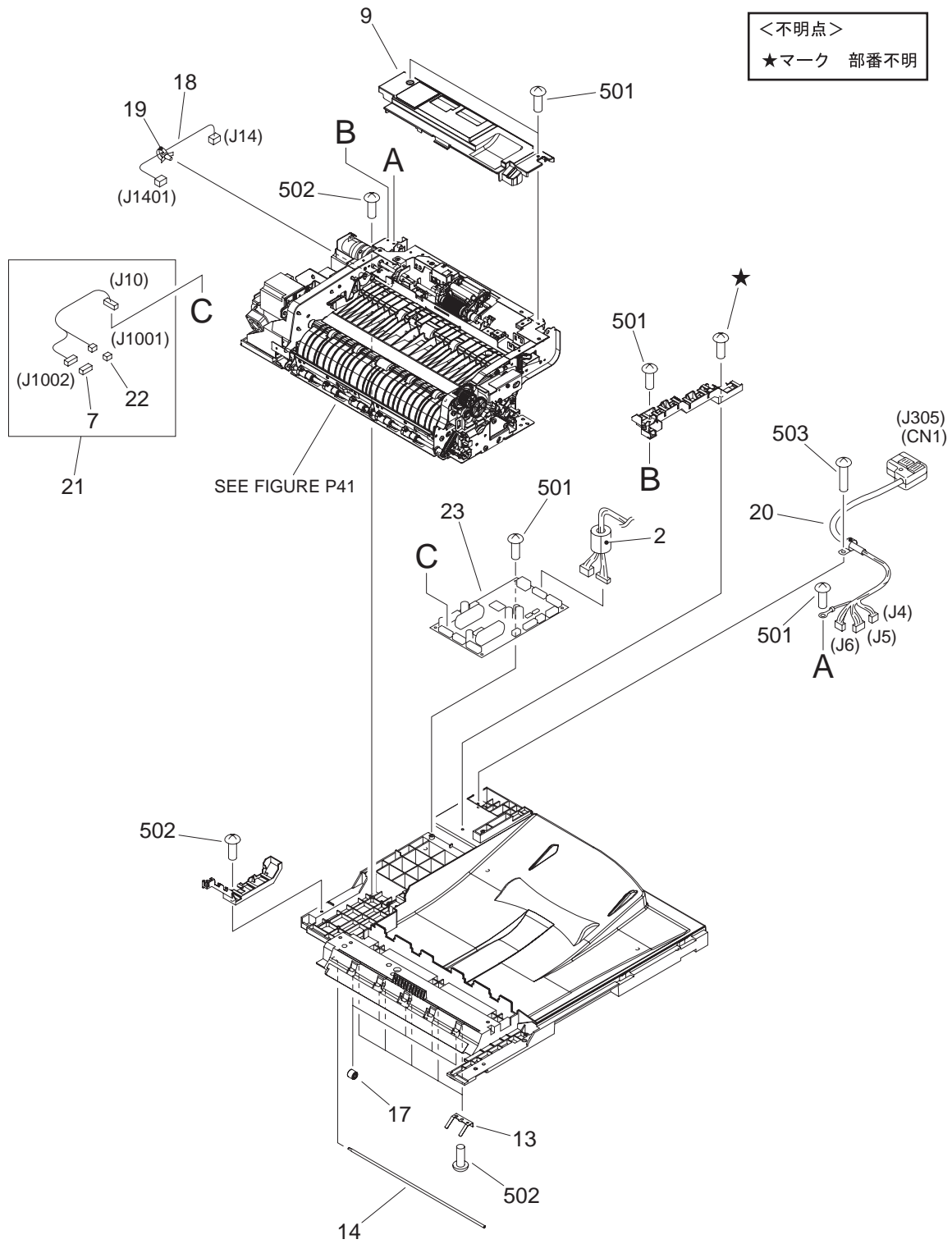


FIGURE P11 (2/2)

FEEDER EXTERNAL COVERS フィーダ外装カバー部



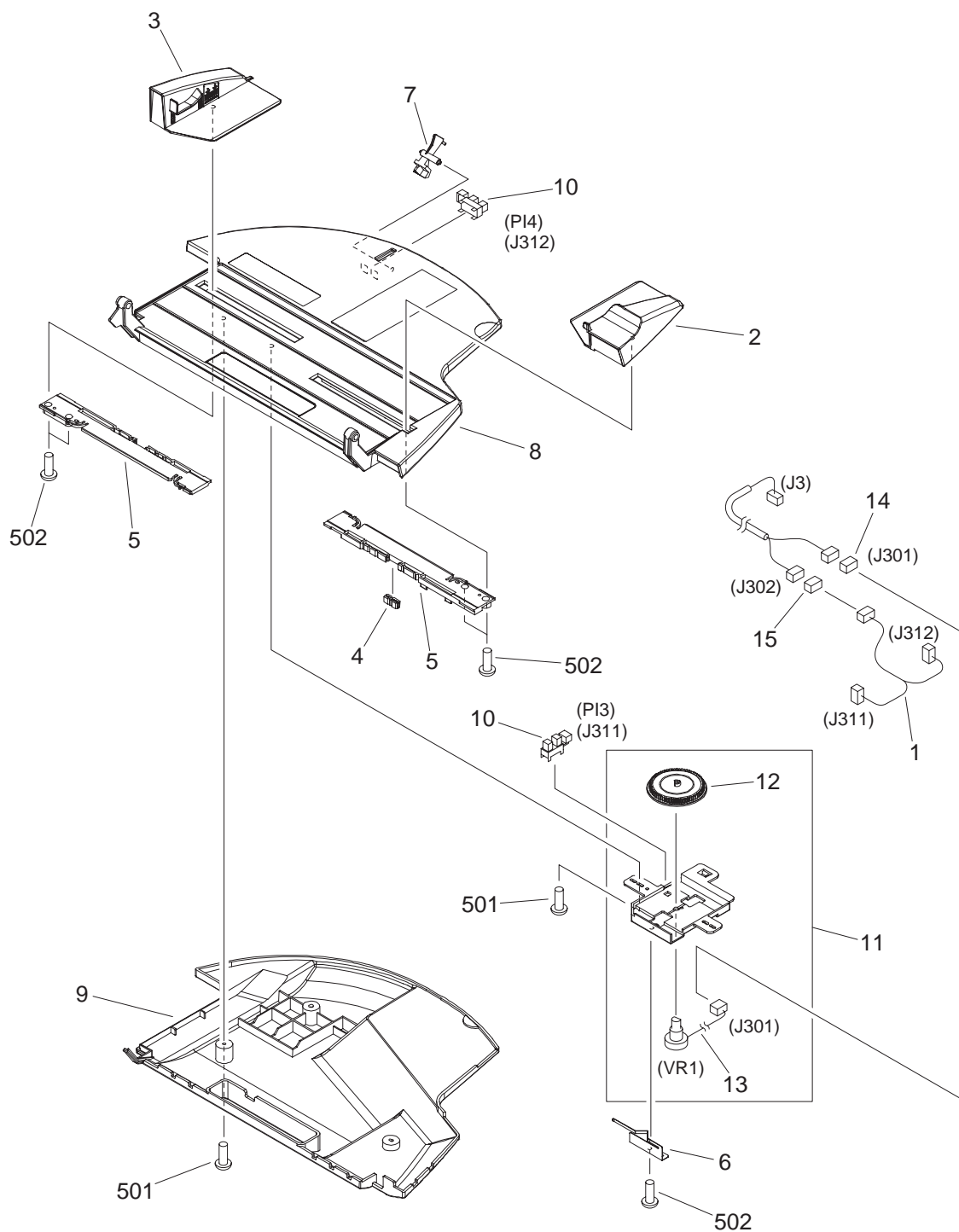
Note: 「*」印の部品は DR-7080C 専用部品です。その他は複写機流用部品です。

The parts marked "*" mean the unique parts of DR-7080C. The others are the commoned parts of Copier.

FIGURE & KEY NO.	PART NUMBER *	RANK	QTY	DESCRIPTION	REMARKS
P11 -	1 FC5-3015-000		1	ARM, OPEN/CLOSE PANEL STOPPER 開閉カバー ストッパ アーム	
	2 WE8-5256-000		1	CLAMP, FERRITE フェライト クランプ	
	3 FC5-3102-000		1	PIN, POSITIONING 位置決めピン	
	4 FC5-3202-000		1	PANEL, FRONT 前カバー	
	5 FL2-1303-000		1	PANEL, REAR 後カバー	
6	FC5-3214-000		1	BLOCK, HEIGHT 高さコマ	
7	VS1-7177-006		1	CONNECTOR, SNAP TIGHT, BK 中継コネクタ	
8	FL2-0725-000		1	PLATE, OPEN/CLOSE SHAFT 開閉支軸板	
9	FL2-0726-000		1	PANEL, CENTER 中カバー	
10	FL2-0727-000		1	PANEL, SIDE サイド カバー	
11	FL2-0728-000 *		1	PANEL, COPYBOARD 原稿台カバー	
12	XA9-1031-000		7	SCREW, MACH., TRUSS HEAD, M4X8 バインド ネジ	
13	FC5-3211-000		5	SPRING, LEAF 板 バネ	
14	FC5-3212-000		1	SHAFT, PAPER READ ROLLER リード コロ軸	
15	FC5-3221-000		2	SUPPORT, COPYBOARD PANEL 原稿台カバー支持板	
16	FC5-3226-000		1	HINGE, RIGHT 右ヒンジ	
17	FU5-6073-000		5	ROLLER, FEED 搬送コロ	
18	FM2-1028-000		1	CABLE, REGISTRATION SENSOR レジスト センサ束線	
19	WT2-5565-000		1	CLAMP, CABLE ソクセン オサエ	
20	FM2-1032-000		1	CABLE, INTERFACE インターフェース ケーブル	
21	FM2-1034-000		1	CABLE, MOTOR/CLUTCH CONNECTING モータ/クラッチ中継束線	
22	VS1-7177-002		1	CONNECTOR, SNAP TIGHT, BK 中継コネクタ	
23	FM2-1021-000		1	ADF CONTROLLER PCB ASSEMBLY ADFコントローラ回路基板	
501	XB1-2300-605		7	SCREW, MACH., TRUSS HEAD, M3X6 バインド ネジ	
502	XB4-5400-805		15	SCREW, P, M4X8 P タイト ネジ	
503	XB4-5401-205		7	SCREW, P, M4X12 P タイト ネジ	
504	XD2-1100-502		1	RING, E E リング	
505	XB6-7300-605		5	SCREW, TP, M3X6 TP ネジ	

FIGURE P12

DOCUMENT TRAY ASSEMBLY 原稿トレイ部



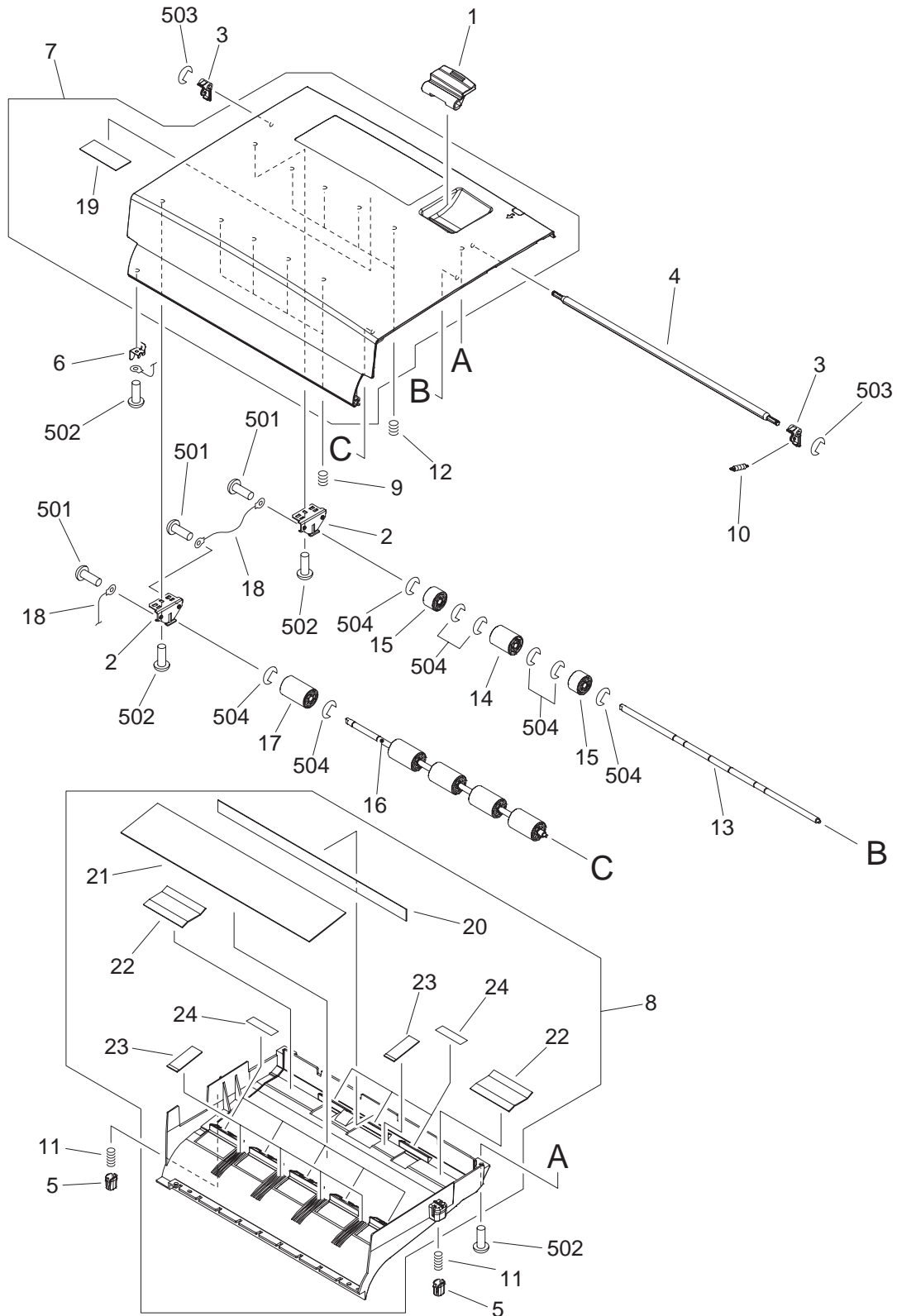
Note: 「*」印の部品は DR-7080C 専用部品です。その他は複写機流用部品です。

The parts marked "*" mean the unique parts of DR-7080C. The others are the commoned parts of Copier.

FIGURE & KEY NO.	PART NUMBER *	RANK	QTY	DESCRIPTION	REMARKS
P12 -	1 FM2-1031-000		1	CABLE, DOCUMENT TRAY CONNECT 原稿トレイ中継束線	
	2 FC5-3106-000		1	GUIDE, DOCUMENT SIDE, FRONT 原稿サイド ガイド(前)	
	3 FL2-1304-000		1	GUIDE, DOCUMENT SIDE, REAR 原稿サイド ガイド(後)	
	4 FC5-3108-000		1	RACK ラック	
	5 FC5-3111-000		2	RACK, DOCUMENT SIDE GUIDE 原稿サイド ガイド ラック	
6	FC5-3113-000		1	SPRING, LEAF 板 バネ	
7	FC5-3137-000		1	FLAG, DOCUMENT LENGTH SENSOR 原稿長さ検知フラグ	
8	FL2-0735-000		1	TRAY, DOCUMENT, UPPER 原稿トレイ(上)	
9	FL2-0736-000		1	TRAY, DOCUMENT, LOWER 原稿トレイ(下)	
10	WG8-5593-000		2	PHOTO INTERRUPTER TLP1242 フォトインタラプタ	
11	FM2-0696-000		1	VOLUME HOLDER ASSEMBLY ボリューム ホルダ部	
12	FU5-0342-000		1	GEAR, 68T 68T ギア	
13	FM2-1024-000		1	VARIABLE RESISTOR UNIT 可変抵抗ユニット	
14	VS1-7177-003		1	CONNECTOR, SNAP TIGHT, BK 中継コネクタ	
15	VS1-7177-006		1	CONNECTOR, SNAP TIGHT, BK 中継コネクタ	
501	XB4-7300-805		6	SCREW, TAPPING, TRUSS HEAD, M3X8 バインド タッピン ネジ	
502	XB4-7401-005		4	SCREW, TAPPING, TRUSS HEAD, M4X10 バインド タッピン ネジ	

FIGURE P31

OPEN/CLOSE PANEL ASSEMBLY 開閉カバー部



Note: 「*」印の部品は DR-7080C 専用部品です。その他は複写機流用部品です。

The parts marked “*” mean the unique parts of DR-7080C. The others are the commoned parts of Copier.

FIGURE & KEY NO.	PART NUMBER *	R A N K	Q' T Y	DESCRIPTION	REMARKS
P31 -	1		1	LEVER, OPEN/CLOSE 開閉レバー	
	2		2	PLATE, REGISTRATION ADJUSTMENT レジスト調整板	
	3		2	LEVER, LATCH ラッチ レバー	
	4		1	SHAFT, LATCH ラッチ軸	
	5		2	RETAINER, OPEN/CLOSE GUIDE 開閉ガイド押え	
6	FC5-3014-000		1	SPRING, LEAF 板バネ	
7	FL2-0733-000		1	PANEL, OPEN/CLOSE 開閉カバー	
8	FL2-0734-000		1	GUIDE, OPEN/CLOSE 開閉ガイド	
9	FU5-2234-000		4	SPRING, COMPRESSION 圧縮バネ	
10	FU5-2235-000		1	SPRING, TENSION 引っ張りバネ	
11	FU5-2236-000		2	SPRING, COMPRESSION 圧縮バネ	
12	FU5-2250-000		4	SPRING, COMPRESSION 圧縮バネ	
13	FC5-3025-000		1	SHAFT, REGISTRATION ROLLER, 1 レジスト ローラ軸(1)	
14	FU5-6075-000		1	ROLLER, REGISTRATION, 1 レジスト ローラ(1)	
15	FU5-6079-000		2	ROLLER, REGISTRATION, 2 レジスト ローラ(2)	
16	FC5-2962-000		1	SHAFT, REGISTRATION ROLLER, 2 レジスト ローラ軸(2)	
17	FU5-6074-000		5	ROLLER, REGISTRATION, 3 レジスト ローラ(3)	
18	FM2-1035-000		2	WIRE, GROUNDING アース ワイヤ	
19	MA2-7050-000 *		1	SHEET, CLEANING(C) クリーニング シート	
20	MA2-7048-000 *		1	SHEET, CLEANING(A) クリーニング シート	
21	MA2-7049-000 *		1	SHEET, CLEANING(B) クリーニング シート	
22	MA2-7051-000 *		2	SHEET, CLEANING(D) クリーニング シート	
23	MA2-7052-000 *		5	SHEET, CLEANING(E) クリーニング シート	
24	FC5-2954-000		8	SCRAPER スクレーパ	
501	XB1-2300-605		3	SCREW, MACH., TRUSS HEAD, M3X6 バインド ネジ	
502	XB4-5300-809		7	SCREW, P, M3X8 P タイト ネジ	
503	XD2-1100-402		2	RING, E E リング	
504	XD2-1100-502		16	RING, E E リング	

FIGURE P41 (1/3)

PAPER FEEDER ASSEMBLY 搬送部

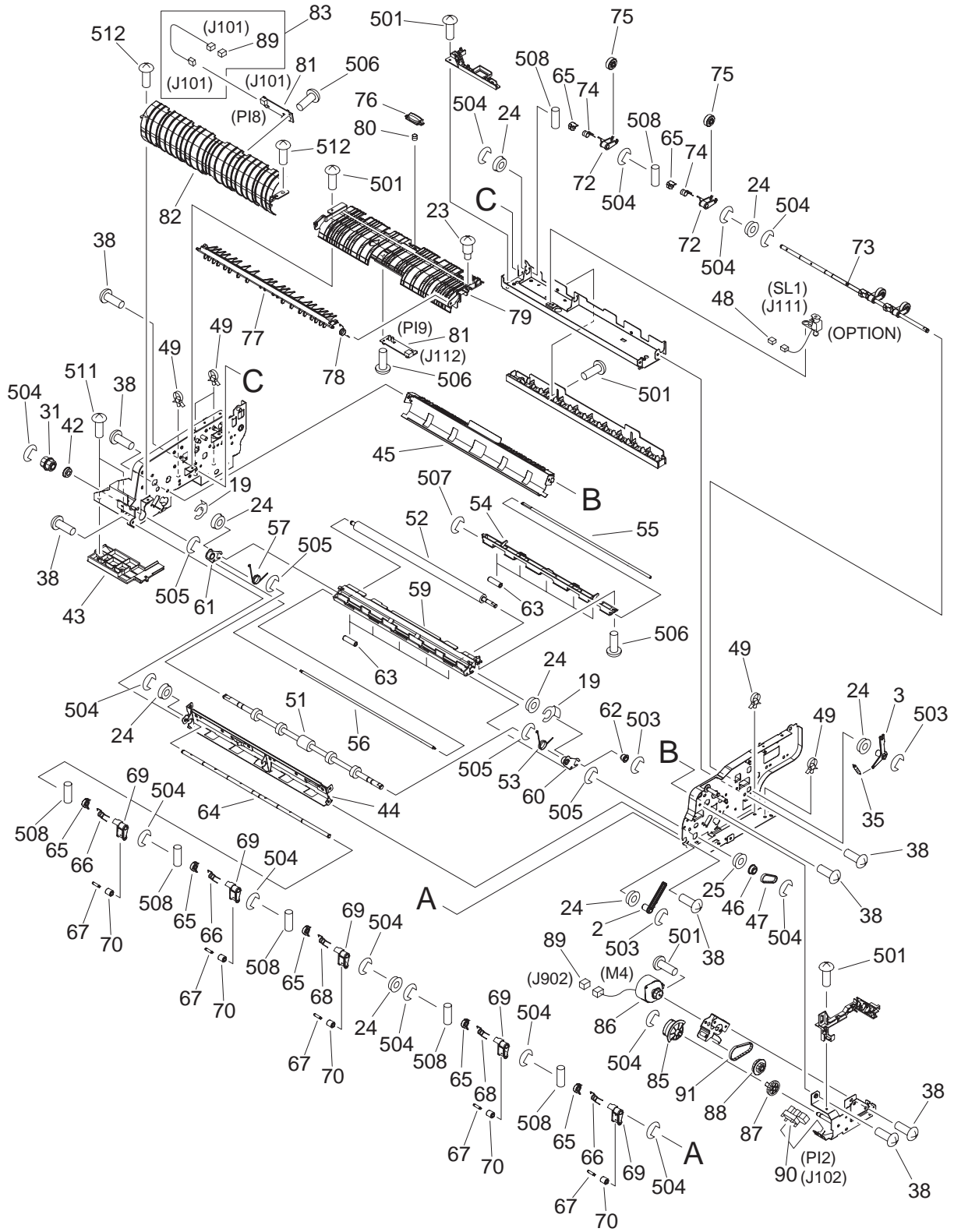


FIGURE P41 (2/3)

PAPER FEEDER ASSEMBLY 搬送部

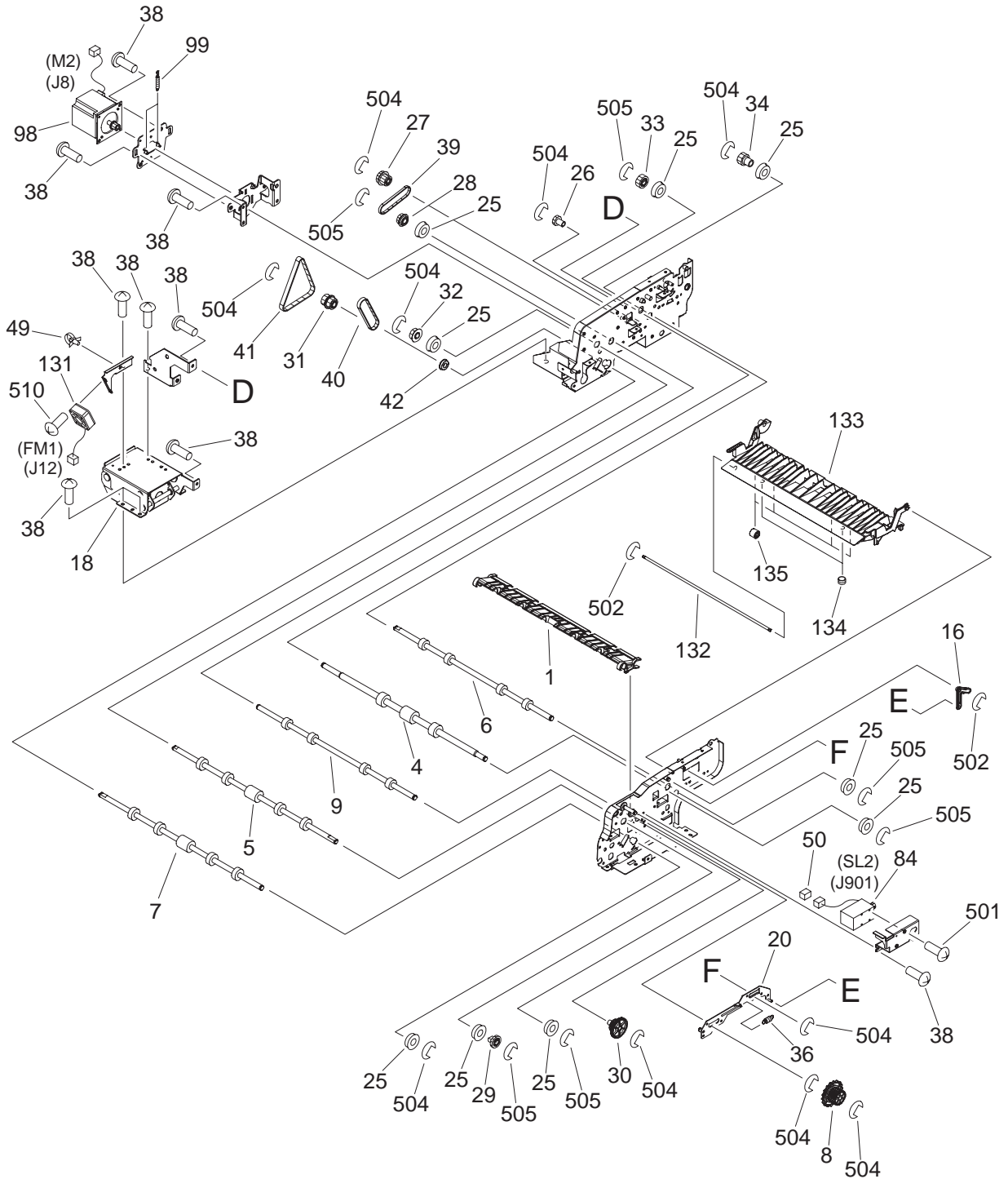
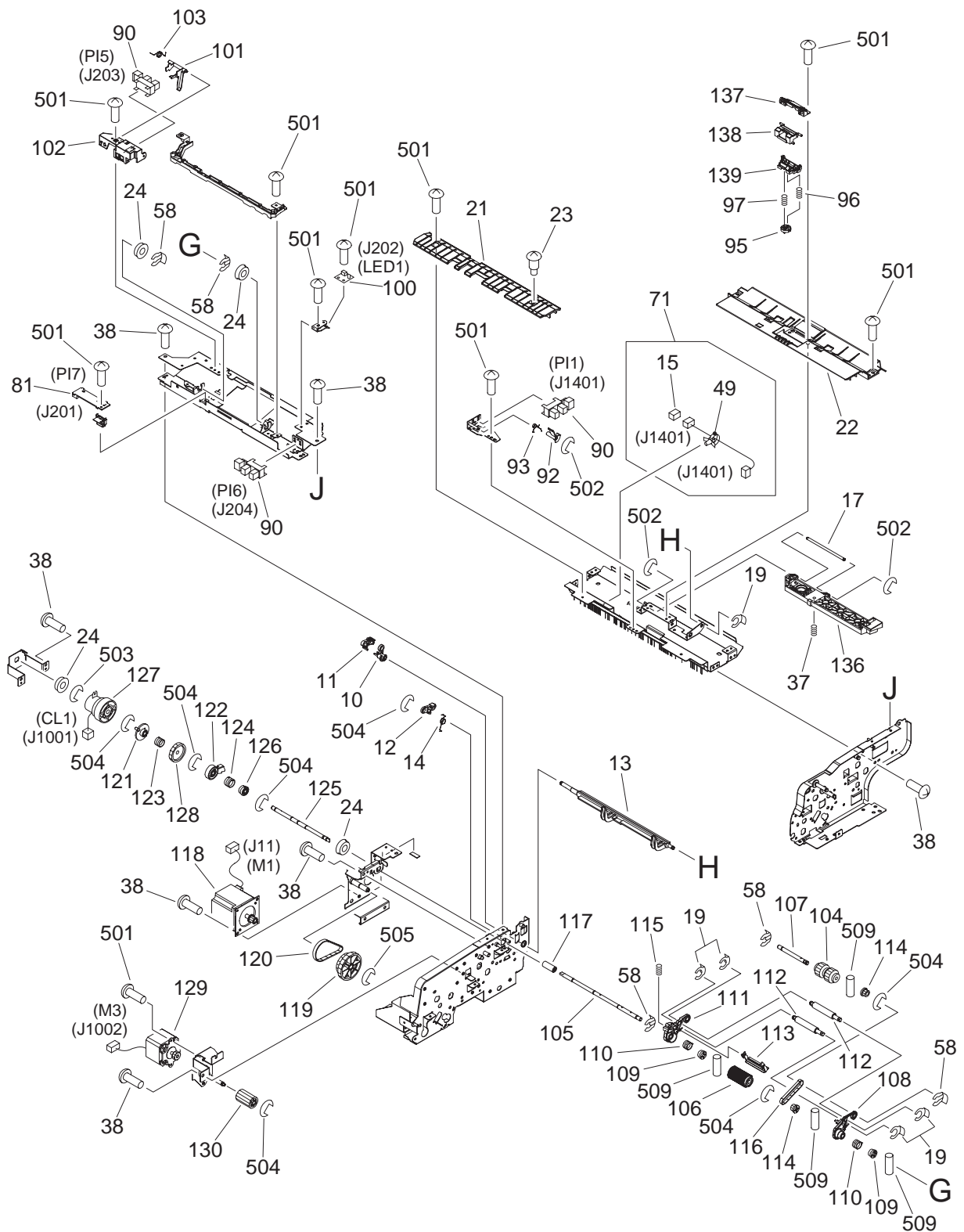


FIGURE P41 (3/3)

PAPER FEEDER ASSEMBLY 搬送部



Note: 「*」印の部品は DR-7080C 専用部品です。その他は複写機流用部品です。

The parts marked "*" mean the unique parts of DR-7080C. The others are the commoned parts of Copier.

FIGURE & KEY NO.	PART NUMBER *	R A N K	Q' T Y	DESCRIPTION	REMARKS
P41 -	1		1	GUIDE, REVERSE 反転ガイド	
	2		1	ARM, RELEASE 解除アーム	
	3		1	ARM, RELEASE 解除アーム	
	4		1	ROLLER, REGISTRATION, 1 レジスト ローラ(1)	
	5		1	ROLLER, REGISTRATION, 2 レジスト ローラ(2)	
6	FC5-2980-000		1	ROLLER, PAPER DELIVERY 排紙ローラ	
7	FC5-2998-000		1	ROLLER, PAPER READ リード ローラ	
8	FC5-3008-000		1	KNOB, JAM CLEARING ジャム処理ノブ	
9	FC5-3010-000		1	ROLLER, PAPER FEEDER 搬送ローラ	
10	FC5-3144-000		1	LEVER, LOCK ロック レバー	
11	FC5-3145-000		1	LEVER, LOCK ロック レバー	
12	FC5-3146-000		1	LEVER, LOCK ロック レバー	
13	FC5-3147-000		1	SHUTTER, DOCUMENT 原稿シャッター	
14	FC5-3148-000		1	SPRING, TORSION ねじりバネ	
15	VS1-7177-003		1	CONNECTOR, SNAP TIGHT, BK 中継コネクタ	
16	FC5-3154-000		1	LINK, PRESSURE RELEASE 加圧解除リンク	
17	FC5-3177-000		1	SHAFT, PRESSURE RELEASE LINK 加圧解除リンク軸	
18	FC5-3225-000		1	HINGE, LEFT 左ヒンジ	
19	FC5-4424-000		7	CLIP クリップ	
20	FL2-0730-000		1	LINK, PRESSURE RELEASE 加圧解除リンク	
21	FL2-0731-000		1	GUIDE, REGISTRATION レジスト ガイド	
22	FL2-0732-000		1	GUIDE, SEPARATION LOWER 分離下ガイド	
23	FS1-9003-000		2	SCREW, STEPPED, M4 ダンビス	
24	FS2-1052-000		12	BUSHING ブッシング	
25	FS5-1605-000		10	BUSHING ブッシング	
26	FU5-0331-000		1	GEAR, 18T 18T ギア	
27	FU5-0332-000		1	GEAR, 24T/PULLEY, 28T 24T ギア/28T プーリ	
28	FU5-0333-000		1	PULLEY, 28T 28T プーリ	
29	FU5-0334-000		1	GEAR, 24T 24T ギア	
30	FU5-0335-000		1	GEAR, 42T/24T 42T/24T ギア	
31	FU5-0336-000		2	PULLEY, 30T 30T プーリ	
32	FU5-0338-000		1	PULLEY, 30T 30T プーリ	
33	FU5-0340-000		1	GEAR, 24T 24T ギア	
34	FU5-0346-000		1	GEAR, 22T 22T ギア	
35	FU5-2247-000		1	SPRING, TENSION 引っ張りバネ	

Note: 「*」印の部品は DR-7080C 専用部品です。その他は複写機流用部品です。

The parts marked "*" mean the unique parts of DR-7080C. The others are the commoned parts of Copier.

FIGURE & KEY NO.	PART NUMBER *	R A N K	Q' T Y	DESCRIPTION	REMARKS
P41 -	36		1	SPRING, TENSION 引っ張りバネ	
	37		1	SPRING, COMPRESSION 圧縮バネ	
	38		51	SCREW, MACH., TRUSS HEAD, M4X8 バインド ネジ	
	39		1	BELT, TIMING タイミング ベルト	
	40		1	BELT, TIMING, COGGED タイミング ベルト	
	41		1	BELT, TIMING, COGGED タイミング ベルト	
	42		2	BEARING, BALL ベアリング	
	43		1	COVER, PAPER FEEDER FRAME 搬送フレーム カバー	
	44		1	GUIDE, PAPER FEEDER, 1 搬送ガイド(1)	
	45		1	GUIDE, PAPER FEEDER, 2 搬送ガイド(2)	
	46		1	PULLEY, 23T 23T プーリ	
	47		1	BELT, TIMING, COGGED タイミング ベルト	
	48		1	CONNECTOR, SNAP TIGHT, BK 中継コネクタ	
	49		7	CLAMP, CABLE ソクセン オサエ	
	50		1	CONNECTOR, SNAP TIGHT, BK 中継コネクタ	
	51		1	ROLLER, PAPER READ リード ローラ	
	52	*	1	ROLLER, PLATEN プラテン ローラ	
	53		1	SPRING, TORSION ねじりバネ	
	54		1	GUIDE, PLATEN, 2 プラテン ガイド(2)	
	55		1	SHAFT, PLATEN ROLLER, 1 プラテン コロ軸(1)	
	56		1	SHAFT, PLATEN ROLLER, 2 プラテン コロ軸(2)	
	57		1	SPRING, TORSION ねじりバネ	
	58		5	CLIP クリップ	
	59		1	GUIDE, PLATEN, 1 プラテン ガイド(1)	
	60		1	ARM, SWING BUSHING, FRONT 揺動ブッシング アーム(前)	
	61		1	ARM, SWING BUSHING, REAR 揺動ブッシング アーム(後)	
	62		1	PULLEY, 18T 18T プーリ	
	63		10	ROLLER, PLATEN プラテン コロ	
	64		1	SHAFT, PAPER READ ROLLER リード コロ軸	
	65		9	RETAINER, ROLLER コロ押え	
	66		3	SPRING, TORSION ねじりバネ	
	67		5	SHAFT, PAPER FEEDER ROLLER 搬送コロ軸	
	68		2	SPRING, TORSION ねじりバネ	
	69		5	HOLDER, PAPER FEEDER ROLLER 搬送コロ ホルダ	
	70		5	ROLLER, PAPER FEEDER 搬送コロ	

Note: 「*」印の部品は DR-7080C 専用部品です。その他は複写機流用部品です。

The parts marked "*" mean the unique parts of DR-7080C. The others are the commoned parts of Copier.

FIGURE & KEY NO.	PART NUMBER *	RANK	QTY	DESCRIPTION	REMARKS
P41 -	71 FM2-1029-000		1	CABLE, REGISTRATION CONNECTING レジスト中継束線	
	72 FC5-2989-000		4	HOLDER, PAPER DELIVERY ROLLER 排紙コロ ホルダ	
	73 FC5-2990-000		1	SHAFT, PAPER DELIVERY ROLLER 排紙コロ軸	
	74 FC5-3022-000		4	SPRING, TORSION ねじりバネ	
	75 FU5-6077-000		4	ROLLER, PAPER DELIVERY 排紙コロ	
	76 FC5-2978-000		1	GUIDE, REFORM 腰付けガイド	
	77 FC5-2979-000		1	DEFLECTOR, REVERSE 反転フラツパ	
	78 FC5-3020-000		1	SPRING, TORSION ねじりバネ	
	79 FL2-0742-000		1	GUIDE, PAPER DELIVERY 排紙ガイド	
	80 FU5-2240-000		1	SPRING, COMPRESSION 圧縮バネ	
	81 FM2-1022-000		3	SENSOR PCB UNIT センサ回路基板	
	82 FC5-2975-000		1	GUIDE, PAPER FEEDER, 3 搬送ガイド(3)	
	83 FM2-1026-000		1	CABLE, PAPER FEEDER SENSOR 搬送センサ束線	
	84 FK2-0210-000		1	SOLENOID ソレノイド	
	85 FC5-2967-000		1	CAM, READ ROLLER RELEASE リード ローラ解除カム	
	86 FK2-0207-000		1	MOTOR, STEPPING, DC ステッピングDC モータ	
	87 FU5-0329-000		1	GEAR, 31T 31T ギア	
	88 FU5-0330-000		1	PULLEY, 40T/GEAR, 20T 40T プーリ/20T ギア	
	89 VS1-7177-004		2	CONNECTOR, SNAP TIGHT, BK 中継コネクタ	
	90 WG8-5593-000		4	PHOTO INTERRUPTER TLP1242 フォトインタラプタ	
	91 XF2-1106-540		1	BELT, TIMING, COGGED タイミング ベルト	
	92 FC5-3149-000		1	FLAG, REGISTRATION SENSOR レジスト センサ フラグ	
	93 FC5-3150-000		1	SPRING, TORSION ねじりバネ	
	95 FC5-3152-000		1	BLOCK, PRESSURE RELEASE 加圧解除コマ	
	96 FU5-2245-000		1	SPRING, COMPRESSION 圧縮バネ	
	97 FU5-2251-000		1	SPRING, COMPRESSION 圧縮バネ	
	98 FK2-0205-000		1	MOTOR, STEPPING, DC ステッピングDC モータ	
	99 FU5-2237-000		2	SPRING, TENSION 引っ張りバネ	
	100 FM2-1023-000		1	LED PCB UNIT LED 回路基板	
	101 FC5-3128-000		1	FLAG, EMPTY SENSOR エンプティ センサ フラグ	
	102 FC5-3129-000		1	HOLDER, SENSOR センサ ホルダ	
	103 FC5-3130-000		1	SPRING, TORSION ねじりバネ	
	104 MA2-7046-000 *		1	ROLLER, PICK-UP キュウシ ローラ	
	105 FC5-3114-000		1	SHAFT, SEPARATION ROLLER 分離ローラ軸	
	106 MA2-7047-000 *		1	ROLLER, SEPARATION 分離ローラ	

Note: 「*」印の部品は DR-7080C 専用部品です。その他は複写機流用部品です。

The parts marked "*" mean the unique parts of DR-7080C. The others are the commoned parts of Copier.

FIGURE & KEY NO.	PART NUMBER *	RANK	QTY	DESCRIPTION	REMARKS
P41 -	107		1	SHAFT, PICK-UP ARM ピックアップ アーム軸	
	108		1	ARM, PICK-UP, FRONT 給紙アーム(前)	
	109		2	BUSHING ブッシング	
	110		2	SPRING, CLUTCH クラッチ バネ	
	111		1	ARM, PICK-UP, REAR 給紙アーム(後)	
	112		2	SHAFT, PAPER PICK-UP WEIGHT 給紙ウエイト軸	
	113		1	GUIDE, PAPER PICK-UP ピックアップ ガイド	
	114		2	PULLEY, 18T 18T プーリ	
	115		1	SPRING, COMPRESSION 圧縮バネ	
	116		1	BELT, TIMING タイミング ベルト	
	117		1	JOINT ジョイント	
	118		1	MOTOR, STEPPING, DC ステッピングDC モータ	
	119		1	PULLEY, 60T/GEAR, 60T 60T プーリ/60T ギア	
	120		1	BELT, TIMING タイミング ベルト	
	121		1	JOINT ジョイント	
	122		1	LEVER, SHUTTER シャッター レバー	
	123		1	SPRING, CLUTCH クラッチ バネ	
	124		1	SPRING, CLUTCH クラッチ バネ	
	125		1	SHAFT, CLUTCH クラッチ軸	
	126		1	BUSHING ブッシング	
	127		1	CLUTCH, ELECTROMAGNETIC 電磁クラッチ	
	128		1	GEAR, 40T 40T ギア	
	129		1	MOTOR, STEPPING, DC ステッピングDC モータ	
	130		1	GEAR, 24T 24T ギア	
	131		1	FAN ファン	
	132		1	SHAFT, PAPER FEEDER ROLLER 搬送コロ軸	
	133		1	GUIDE, OPEN/CLOSE 開閉ガイド	
	134		2	SPRING, COMPRESSION 圧縮バネ	
	135		4	ROLLER, FEED 搬送コロ	
	136		1	GUIDE, PRESSURE RELEASE 加圧解除ガイド	
	137	MF1-4291-000 *	1	HOLDER, SEPARATION PAD, 2 分離パッド ホルダ(2)	
	138	MF1-4292-000 *	1	HOLDER, SEPARATION PAD, 1 分離パッド ホルダ(1)	
	139	MF1-4293-000 *	1	HOLDER, SEPARATION PAD, 3 分離パッド ホルダ(3)	
	501	XB1-2300-605	26	SCREW, MACH., TRUSS HEAD, M3X6 バインド ネジ	
	502	XD2-1100-322	5	RING, E E リング	

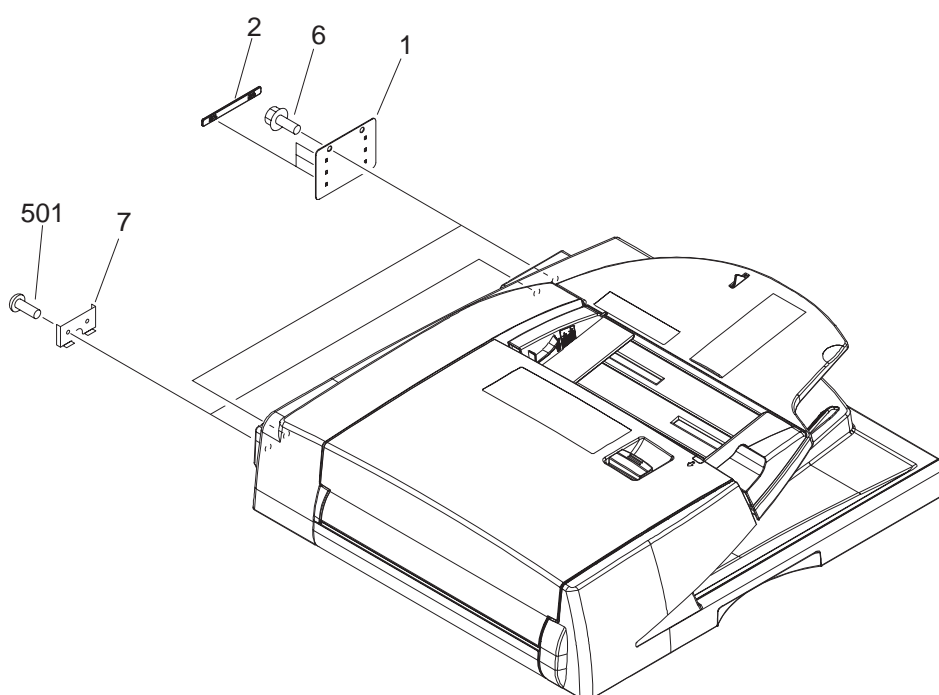
Note: 「*」印の部品は DR-7080C 専用部品です。その他は複写機流用部品です。

The parts marked "*" mean the unique parts of DR-7080C. The others are the commoned parts of Copier.

FIGURE & KEY NO.	PART NUMBER *	R A N K	Q' T Y	DESCRIPTION	REMARKS
P41 -	503		4	RING, E E リング	
	504		33	RING, E E リング	
	505		11	RING, E E リング	
	506		5	SCREW, TAPPING, TRUSS HEAD, M3X8 バインド タッピン ネジ	
	507		1	RING, E E リング	
	508		9	PIN, DOWEL ヘイコウ ピン	
	509		4	PIN, DOWEL ヘイコウ ピン	
	510		2	SCREW, MACH., PAN HEAD, M3X12 ナベ ネジ	
	511		2	SCREW, P, M4X8 P タイム ネジ	
	512		2	SCREW, TP, M3X6 TP ネジ	

FIGURE 001

ADF ACCESSORY
ADF付属品



Note: 「*」印の部品は DR-7080C 専用部品です。その他は複写機流用部品です。

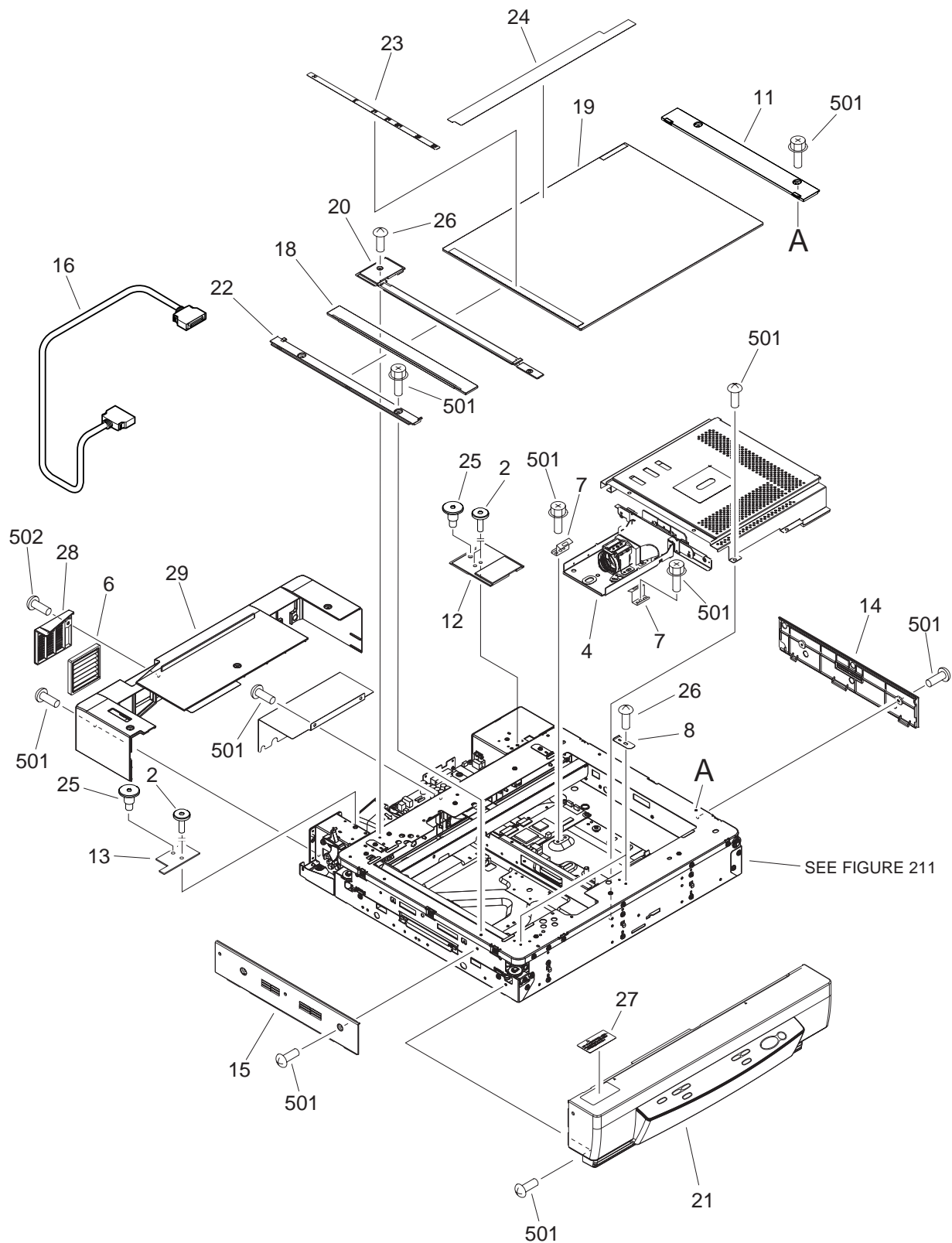
The parts marked “*” mean the unique parts of DR-7080C. The others are the commoned parts of Copier.

FIGURE & KEY NO.	PART NUMBER *	RANK	QTY	DESCRIPTION	REMARKS
001 -	1 FC5-3207-000		2	COVER, HINGE ヒンジ カバー	
	2 FC5-3223-000		6	PLATE, HINGE COVER ヒンジ カバー板	
	3 FC5-3060-000		1	LABEL, DOCUMENT SIZE (DIS) 原稿サイズ ラベル	
	4 FC5-3050-000		1	LABEL, SIZE (AB) サイズ ラベル	100V
	FC5-3051-000		1	LABEL, SIZE (INCH/A) サイズ ラベル	120V
5	FC5-3052-000		1	LABEL, SIZE (A) サイズ ラベル	220-240V
	FC5-3053-000		1	LABEL, SIZE (INCH/AB) サイズ ラベル	
	FC5-3055-000		1	LABEL, PROHIBITION DOCUMENT (JPN) 禁止原稿ラベル	100V
	FC5-3056-000		1	LABEL, PROHIBITION DOCUMENT (EFSP) 禁止原稿ラベル	120V
	FC5-3057-000		1	LABEL, PROHIBITION DOCUMENT (EFIGS) 禁止原稿ラベル	220-240V
6	XA9-0874-000		4	SCREW, M3X8 B タイト ネジ	
7	FC5-3227-000		2	PLATE, ANGLE CONTROL 角度規制板	
501	XB1-2400-605		4	SCREW, MACH., TRUSS HEAD, M4X6 バインド ネジ	

FIGURE 210

READER ASSEMBLY

リーダ部



Note: 「*」印の部品は DR-7080C 専用部品です。その他は複写機流用部品です。

The parts marked “*” mean the unique parts of DR-7080C. The others are the commoned parts of Copier.

FIGURE & KEY NO.	PART NUMBER *	RANK	QTY	DESCRIPTION	REMARKS
210 -	2 FU5-9167-000		3	SCREW, FIXED, M4 固定ネジ	
	4 FM2-0617-000		1	CCD UNIT CCD ユニット	
	6 FL2-0644-000		1	FILTER, AIR エア フィルタ	
	7 FB4-0726-000		2	SPRING, LEAF イタ バネ	
	8 FC5-2792-000		2	PLATE, GLASS SUPPORT ガラス突き当て板	
	9 FC5-2891-000		4	DAMPER, READER リーダ ダンパ	
	11 FC5-2927-000		1	PANEL, RIGHT UPPER 右上カバー	
	12 FC5-2929-000		1	SPACER, DF MOUNTING, RIGHT DF取付台スペーサ(右)	
	13 FC5-2930-000		1	SPACER, DF MOUNTING, LEFT DF取付台スペーサ(左)	
	14 FC5-2937-000		1	PANEL, RIGHT 右カバー	
	15 FC5-2938-000		1	PANEL, LEFT 左カバー	
	16 FH2-7036-000		1	CABLE, DDI-S SERIAL DDI-Sシリアル ケーブル	
	18 FL2-0625-000 *		1	GLASS, READER, FRONT LEFT 流し読みガラス(前左)	
	19 FL2-0627-000		1	GLASS, COPYBOARD 原稿台ガラス	
	20 FL2-0628-000		1	MOUNT, JUMP ジャンプ台	
	22 FL2-0646-000		1	PANEL, LEFT UPPER 左上カバー	
	23 FU5-8264-000		1	PLATE, WIDTH SIZE (AB) 縦サイズ プレート	100V
	FU5-8265-000		1	PLATE, WIDTH SIZE (INCH/A) 縦サイズ プレート	120V
	FU5-8266-000		1	PLATE, WIDTH SIZE (A) 縦サイズ プレート	220-240V
	24 FU5-8268-000		1	PLATE, LENGTH SIZE (AB) 横サイズ プレート	100V
	FU5-8269-000		1	PLATE, LENGTH SIZE (INCH/A) 横サイズ プレート	120V
	FU5-8270-000		1	PLATE, LENGTH SIZE (A) 横サイズ プレート	220-240V
	25 FU5-9168-000		2	SCREW, STEPPED, M5 段ビス	
	26 XA9-1521-000		13	SCREW, RS, M3X6 RSタイト ネジ	
	27 MA2-7054-000 *		1	LABEL, GLASS CLEANING POSITION (JPN) ガラス 清掃位置ラベル	100V
	MA2-7055-000 *		1	LABEL, GLASS CLEANING POSITION (EFIGSP) ガラス 清掃位置ラベル	120V, 220-240V
	28 FC5-2934-000		1	COVER, FILTER フィルタ カバー	
	29 FL2-0643-000		1	PANEL, REAR 後カバー	
	501 XB3-6400-805		31	SCREW, RS, M4X8 RS タイト ネジ	
	502 XB4-5400-806		1	SCREW, P, M4X8 P タイト ネジ	

FIGURE 211 (1/2)

READER FRAME ASSEMBLY リーダフレーム部

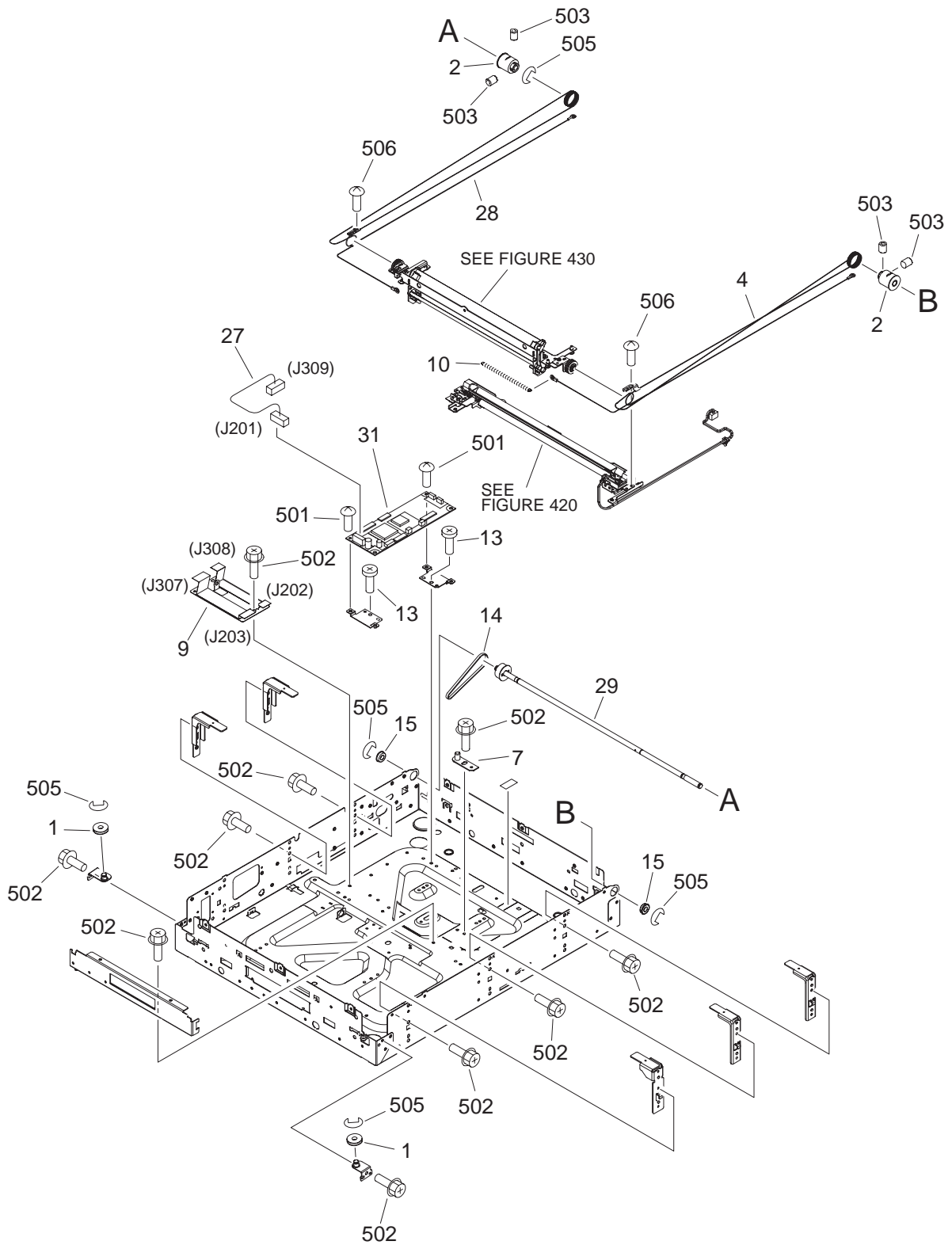
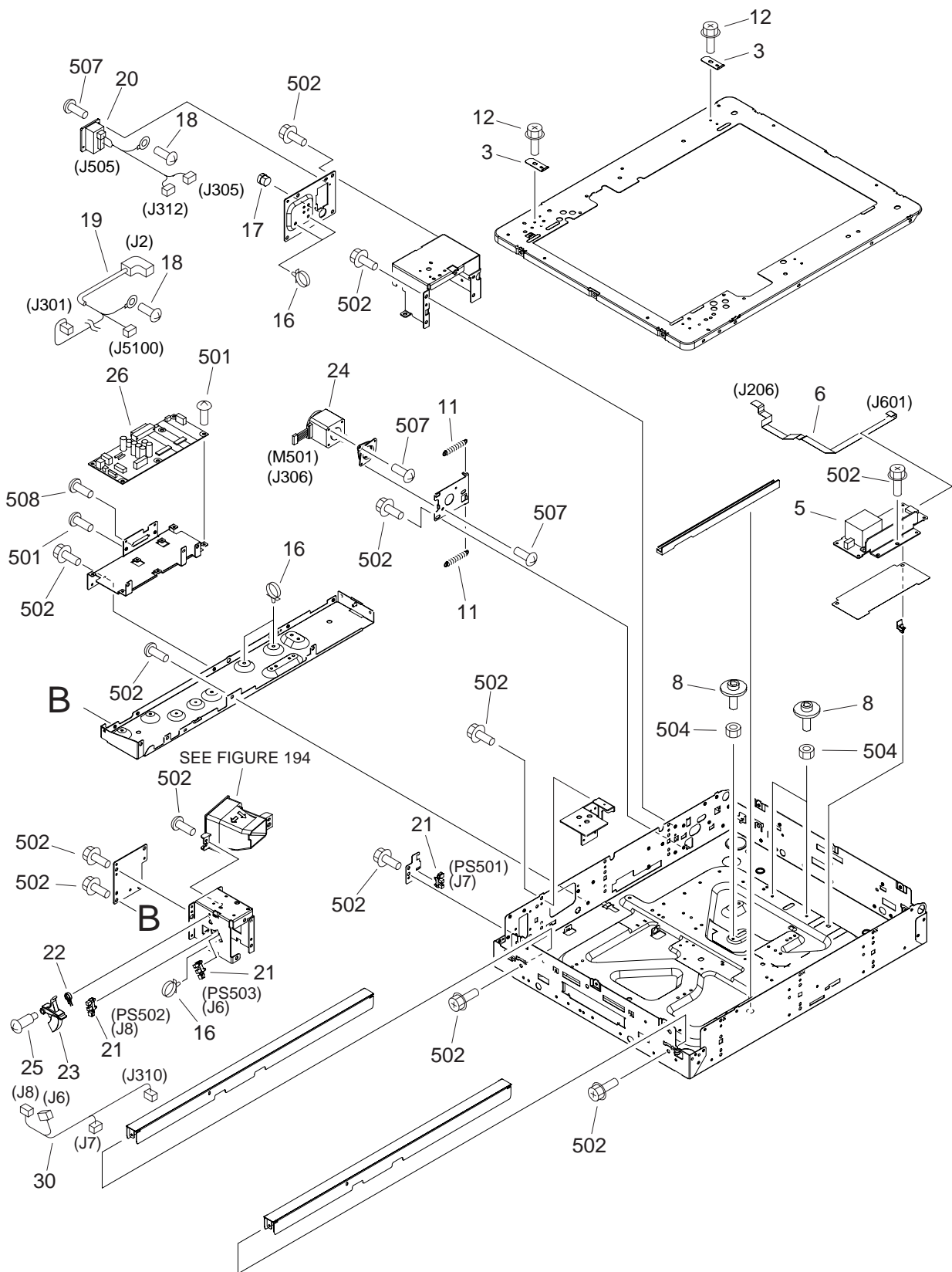


FIGURE 211 (2/2)

READER FRAME ASSEMBLY リーダフレーム部



Note: 「*」印の部品は DR-7080C 専用部品です。その他は複写機流用部品です。

The parts marked "*" mean the unique parts of DR-7080C. The others are the commoned parts of Copier.

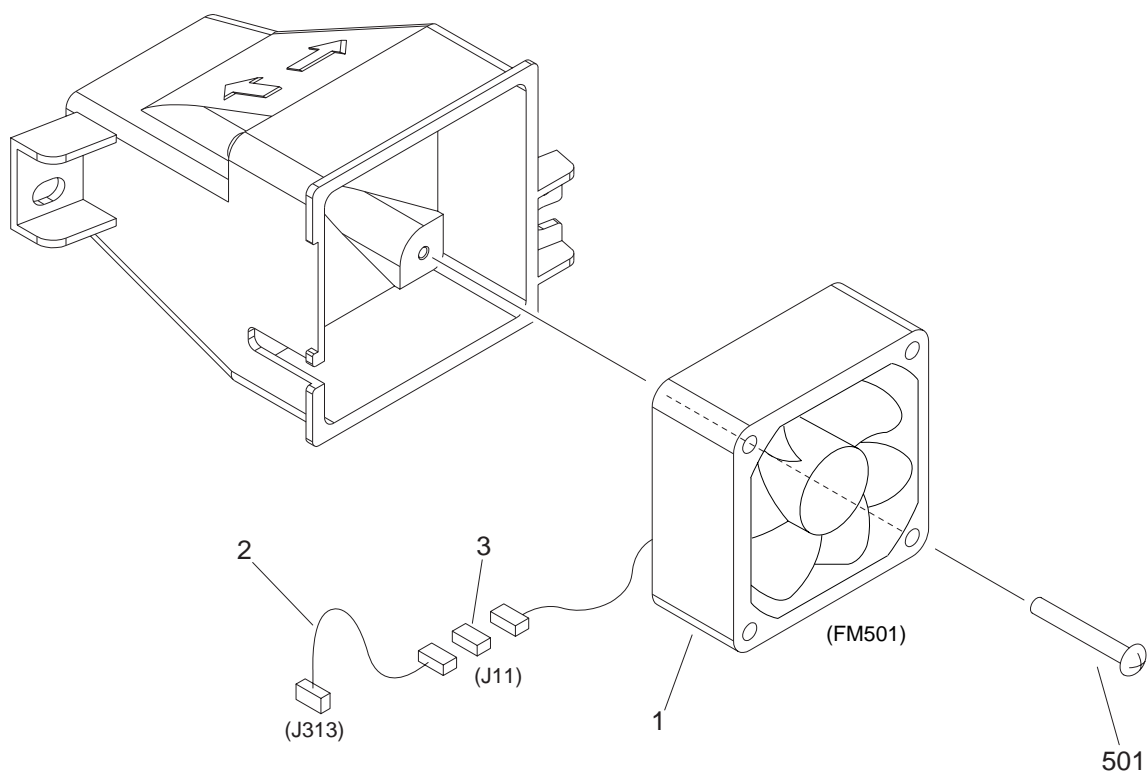
FIGURE & KEY NO.	PART NUMBER *	RANK	QTY	DESCRIPTION	REMARKS
211 -	1		2	PULLEY プーリ	
	2		2	PULLEY プーリ	
	3		2	PLATE, GLASS SUPPORT ガラス突き当て板	
	4		1	WIRE, FRONT ワイヤ(前)	
	5		1	INVERTER, XENON LAMP キセノン ランプ インバータ	
	6		1	CABLE, FLAT フラット ケーブル	
	7		1	PLATE, POSITIONING 位置決め板	
	8		3	SCREW, HEIGHT ADJUSTING 高さ調整ネジ	
	9		1	CABLE, FLEXIBLE FLAT フレキシブル フラット ケーブル	
	10		1	SPRING, TENSION 引っ張りバネ	
	11		2	SPRING, TENSION 引っ張りバネ	
	12		9	SCREW, RS, M3X6 RS タイト ネジ	
	13		2	SCREW, FLAT HEAD, M4 特平ネジ	
	14		1	BELT, TIMING タイミング ベルト	
	15		2	BEARING, BALL, F688ZZ ボール ベアリング	
	16		6	CLAMP, CABLE ソクセン オサエ	
	17		1	BUSHING ブッシング	
	18		2	SCREW, W/WASHER, TRUSS HEAD ザツキ バインド ネジ	
	19		1	CABLE, READER POWER SUPPLY リーダ電源束線	
	20		1	CABLE, ADF LATTICE CONNECTOR ADF ラティス コネクタ束線	
	21		3	PHOTO-INTERRUPTER, TLP1253 (C6) フォトインタラプタ	
	22		1	SPRING, TORSION ネジリ バネ	
	23		1	LEVER, SENSOR センサ レバー	
	24		1	MOTOR, STEPPING, DC ステッピングDC モータ	
	25		1	SCREW, STEPPED, M4 段ビス	
	26		1	ADF INTERFACE PCB ASSEMBLY ADF インターフェース回路基板	
	27		1	CABLE, READER POWER SUPPLY リーダ コントローラ電源ケーブル	
	28		1	WIRE, RIGHT ワイヤ(右)	
	29		1	SHAFT, DRIVE 駆動軸	
	30		1	CABLE, SENSOR センサ束線	
	31		1	READER CONTROLLER PCB ASSEMBLY リーダ コントローラ回路基板	
	501		17	SCREW, MACH., TRUSS HEAD, M4X6 バインド ネジ	
	502		86	SCREW, RS, M4X8 RS タイト ネジ	
	503		4	SETSCREW, M4X5 ロツカク アナツキ トメネジ	
	504		3	NUT, HEX, M4 ロツカク ナット	

Note: 「*」印の部品は DR-7080C 専用部品です。その他は複写機流用部品です。

The parts marked "*" mean the unique parts of DR-7080C. The others are the commoned parts of Copier.

FIGURE & KEY NO.	PART NUMBER *	R A N K	Q' T Y	DESCRIPTION	REMARKS
211 - 505	XD2-1100-642		6	RING, E E リング	
506	XB6-7300-607		2	SCREW, TP, M3X6 TP ネジ	
507	XB1-2300-606		6	SCREW, MACH., TRUSS HEAD, M3X6 バインド ネジ	
508	XB1-2260-806		2	SCREW, MACH., TRUSS HEAD, M2.6X8 バインド ネジ	

FIGURE 194 SCANNER COOLING FAN ASSEMBLY スキャナ冷却ファン部



Note: 「*」印の部品は DR-7080C 専用部品です。その他は複写機流用部品です。

The parts marked "*" mean the unique parts of DR-7080C. The others are the commoned parts of Copier.

FIGURE & KEY NO.	PART NUMBER *	R A N K	Q' T Y	DESCRIPTION	REMARKS
194 -	1 FH5-1061-000		1	FAN ファン	
	2 FM2-1109-000		1	CABLE, FAN CONNECTING ファン中継束線	
	3 VS1-7177-003		1	CONNECTOR, SNAP TIGHT, BK 中継コネクタ	
501	XB4-7303-007		2	SCREW, SELF-TAPPING, M3X30 バインド タッピン ネジ	

FIGURE 420

MIRROR ASSEMBLY 1
第1ミラー台部

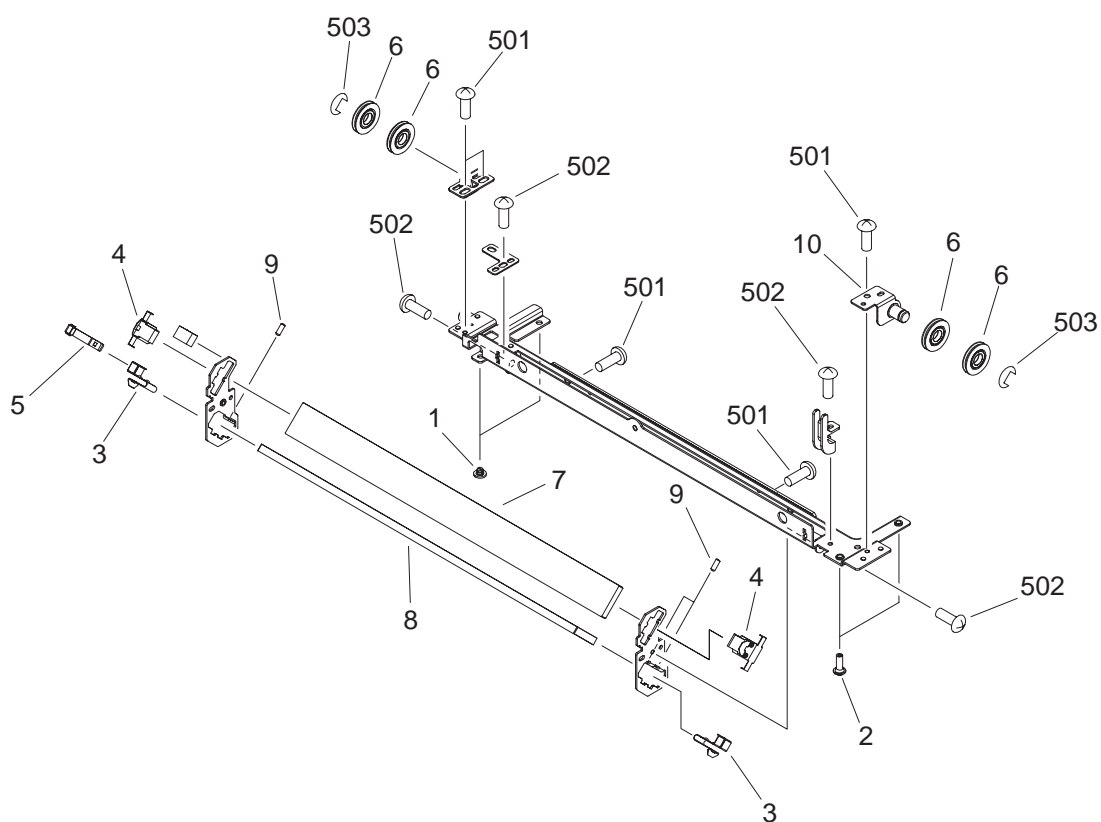
Note: 「*」印の部品は DR-7080C 専用部品です。その他は複写機流用部品です。

The parts marked "*" mean the unique parts of DR-7080C. The others are the commoned parts of Copier.

FIGURE & KEY NO.	PART NUMBER *	RANK	QTY	DESCRIPTION	REMARKS
420 -	1 FC5-0127-000		4	PIN, SLIDER スライダ ビン	
	2 FC5-0128-000		1	REFLECTOR 反射笠	
	3 FC5-2835-000		2	SPRING, LEAF, MIRROR ミラー押さえバネ	
	4 FK2-0224-000		1	LAMP, XENON キセノン ランプ	
	5 FK2-0239-000		1	HOLDER, XENON LAMP キセノン ランプ ホルダ	
6	FL2-0641-000		1	MIRROR, 1 第1ミラー	
7	WT2-5565-000		1	CLAMP, CABLE ソクセン オサエ	
501	XB2-8300-607		4	SCREW, W/WASHER, M3X6 パネツキ ネジ	

FIGURE 430

MIRROR ASSEMBLY 2 第2ミラー台部



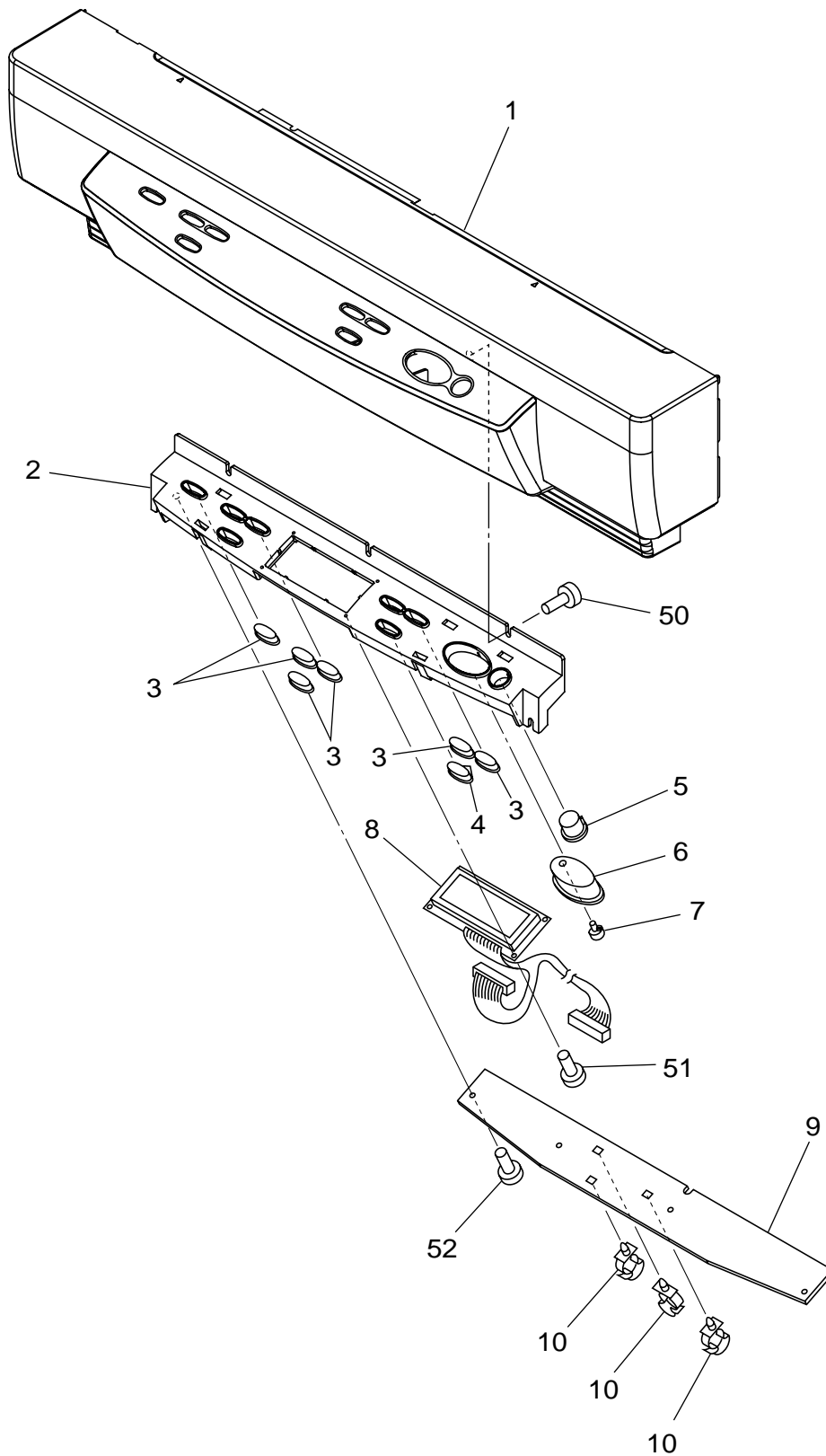
Note: 「*」印の部品は DR-7080C 専用部品です。その他は複写機流用部品です。

The parts marked "*" mean the unique parts of DR-7080C. The others are the commoned parts of Copier.

FIGURE & KEY NO.	PART NUMBER *	R A N K	Q' T Y	DESCRIPTION	REMARKS
430 -	1		2	PIN, SLIDER スライダ ビン	
	2		2	PIN, SLIDER スライダ	
	3		2	SPRING, LEAF, MIRROR ミラー押さえバネ	
	4		2	SPRING, LEAF, MIRROR ミラー押さえバネ	
	5		1	SPRING, LEAF 板バネ	
6	FL2-0647-000		4	PULLEY プーリ	
7	FN7-4012-000		1	MIRROR, 2 第2ミラー	
8	FN7-4013-000		1	MIRROR, 3 第3ミラー	
9	XA9-0425-000		3	SETSCREW, HEX SOCKET ロツカク アナツキ トメネジ	
10	FL2-0639-000		1	MOUNT, PULLEY, FRONT プーリ台 (前)	
501	XB1-2300-406		5	SCREW, MACH., TRUSS HEAD, M3X4 バインド ネジ	
502	XB2-8300-607		4	SCREW, W/WASHER, M3X6 バネツキ ネジ	
503	XD2-1100-642		2	RING, E E リング	

FIGURE 510

OPERATION PANEL ASSEMBLY 操作パネル部



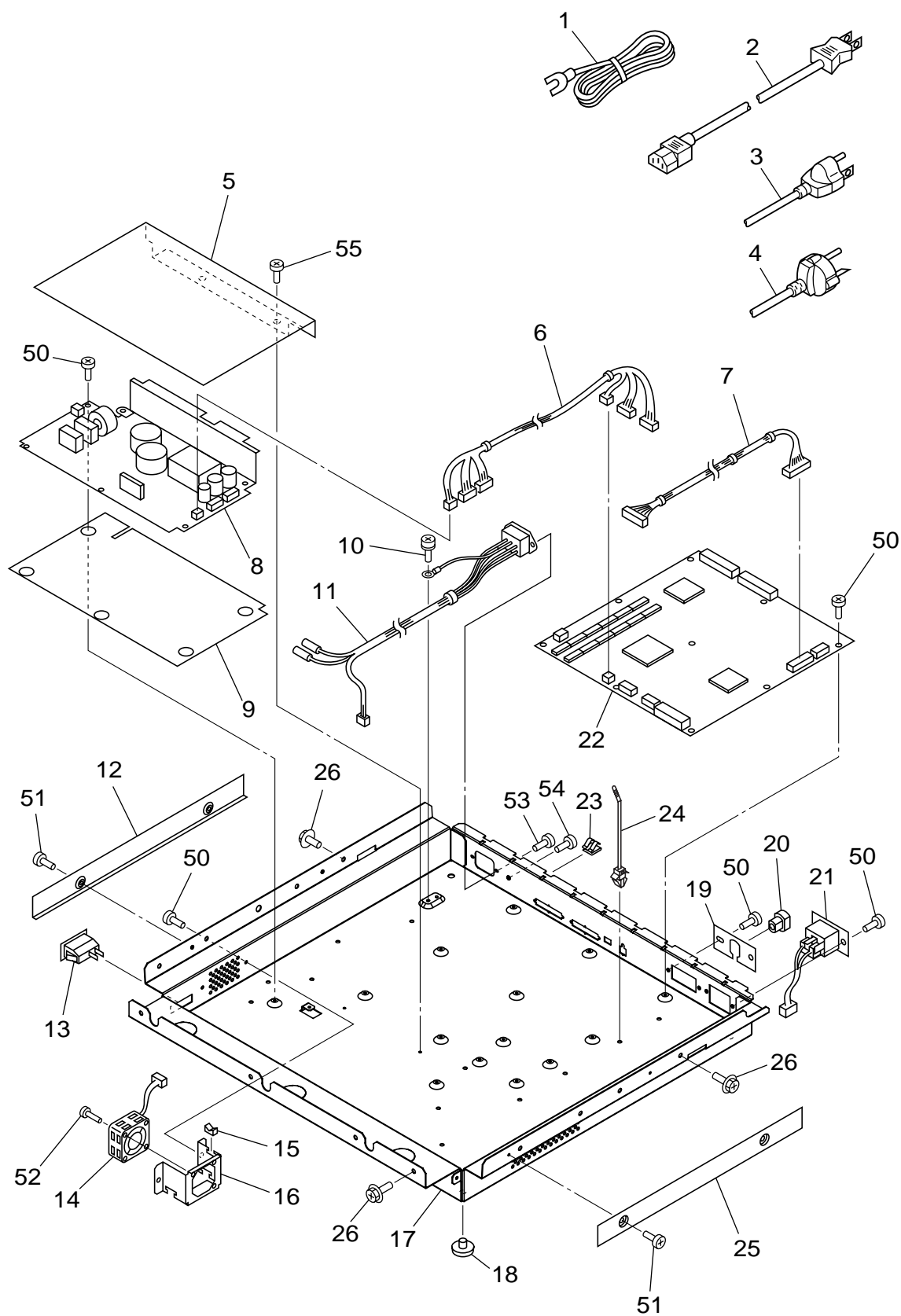
Note: 「*」印の部品は DR-7080C 専用部品です。その他は複写機流用部品です。

The parts marked "*" mean the unique parts of DR-7080C. The others are the commoned parts of Copier.

FIGURE & KEY NO.	PART NUMBER *	RANK	QTY	DESCRIPTION	REMARKS
510 -	1 MF1-4274-000 *		1	COVER, OPERATION ソウサ パネル カバー	
	2 MA2-6948-000 *	N	1	CASE, PANEL パネル ケース	
	3 MA2-6949-000 *	N	6	KEY TOP, OPERATION ソウサ キー	
	4 MA2-6950-000 *	N	1	KEY TOP, FILE ファイル キー	
	5 MA2-6951-000 *	N	1	KEY TOP, STOP ストップ キー	
6	MA2-6952-000 *	N	1	KEY TOP, START スタート キー	
7	MA2-6953-000 *	N	1	GUIDE, LIGHT ライト ガイド	
8	MG1-3575-000 *		1	LCD UNIT LCD ユニット	
9	MG1-3569-000 *		1	PCB ASSEMBLY, SWITCH スイッチ カイロ キバン	
10	WT2-5134-000		3	CLAMP, CABLE ワイヤー ホルダー	
50	XB4-7300-609		5	SCREW, TAPPING, BH M3x6 B タイト M3 L6	
51	XB1-2250-405		4	SCREW, BH M2.5x4 バインド M2.5 L4	
52	XB1-2300-605		4	SCREW, BH M3x6 バインド M3 L6	

FIGURE 520

CONTROLLER ASSEMBLY コントローラ部



Note: 「*」印の部品は DR-7080C 専用部品です。その他は複写機流用部品です。

The parts marked "*" mean the unique parts of DR-7080C. The others are the commoned parts of Copier.

FIGURE & KEY NO.	PART NUMBER *	RANK	QTY	DESCRIPTION	REMARKS
520 -	1 FH2-5006-030 *	N	1	CORD, GROUNDING アース コード	100V
	2 RH9-1015-020 *		1	POWER CORD デンゲン コード 100V	100V
	3 RH2-5145-020 *		1	POWER CORD デンゲン コード 120V	120V
	4 RH2-5116-030 *		1	POWER CORD デンゲン コード 230V	220-240V
	5 MA2-6960-000 *		1	INSULATOR, UPPER デンゲンヨウ ゼツエン シート(ウエ)	
6	MG1-3571-000 *	N	1	CABLE ASSEMBLY, DC IN DC IN ケーブル	
7	MG1-3574-000 *		1	CABLE ASSEMBLY, OPERATION ソウサ ケーブル	
8	MH3-2059-000 *		1	PCB ASSEMBLY, POWER デンゲン	
9	MA2-6961-000 *		1	INSULATOR, LOWER デンゲンヨウ ゼツエン シート (シタ)	
10	FA9-2113-000		1	SCREW, W/TOOTH WASHER M4x8 キクザツキ バインド ビス	
11	MG1-3570-000 *		1	CABLE ASSEMBLY, AC AC ケーブル	
12	MA2-6962-000 *		1	COVER, LOWER LEFT ヒダリ シタ カバー	
13	MH7-6010-000 *		1	SWITCH, POWER SUPPLY シーソー スイッチ	
14	MG1-3576-000 *		1	FAN ASSEMBLY DC ファン	
15	WT2-5056-000		1	CLIP, CABLE エッジ サドル	
16	MA2-6959-000 *	N	1	PLATE, FAN ファン トリツケ バン	
17	MA2-6956-000 *	N	1	BOX, BOTTOM デンゲン シャーシ	
18	XH9-0133-000 *	N	4	FOOT, PLASTIC プラスチック	
19	MA2-6958-000 *	N	1	PLATE, DDI CABLE DDI ケーブル トリツケ バン	
20	WT2-0313-000		1	BUSHING, CABLE ブッシュ	
21	MG1-3573-000 *	N	1	CABLE ASSEMBLY, DC OUT DC OUT ケーブル	
22	MG1-3568-000 *		1	PCB ASSEMBLY, CONTROL DCON カイロ キバン	
23	MH7-9020-000 *		9	PLATE, GROUNDING フィンガー	
24	WT2-5178-000		4	CLIP, CABLE スナップ バンド	
25	MA2-6963-000 *		1	COVER, LOWER RIGHT ミギ シタ カバー	
26	XA9-0633-000 *		12	SCREW, W/WASHER M4x8 RS タイト ザガネツキ M4 L8	
50	XB1-2300-605		27	SCREW, BH M3x6 バインド M3 L6	
51	XB4-7300-609		4	SCREW, TAPPING, BH M3x6 B タイト M3 L6	
52	XB1-2302-509		2	SCREW, BH M3x25 バインド M3 L25	
53	XB1-2400-605		2	SCREW, BH M4x6 バインド M4 L6	
54	XB2-4400-605		1	SCREW, W-WASHER M4x6 ダブル セムス M4 L6	
55	XB1-2300-409		2	SCREW, BH M3x4 バインド M3 L4	

〒369-1892

埼玉県秩父市下影森1248番地

キヤノン電子株式会社

品質保証部 品質推進課

2004年 3月 第1版発行

Prepared by

QUALITY ASSURANCE CENTER

CANON ELECTRONICS INC.

1248 Shimokagemori, Chichibu-shi, Saitama 369-1892, Japan

FIRST EDITION (MAR.2004)

Canon